



**AKČNÍ LETÁK NA ELEKTRICKÉ NÁŘADÍ**

Červenec – Srpen 2009

### 115mm Mini bruska

#### MG115-3KB

Páčkový přepínač typu zamknuto/odemknuto. Tlačítko pro zamknutí vřeten. Rukojeť z duálního materiálu. Lisované tělo umožňuje pohodlné držení. Sada náhradních kartáčků z uhlíkové oceli. Boční rukojeť, klíč na kolík a kryt kotouče.

#### Specifikace:

**Příkon:** 900 W

**Max průměr kotouče:** 115mm (4 1/2")

**Volné otáčky:** 11,000 1/min.

**Závít na vřeteně:** M14.

#### Příslušenství v sadě:

5 x diamantové kotouče 115 x 1,7 x 22,2mm

2 x řezný kotouč s prolomeným středem,

druh A30 (115x3x22,2mm)

1 x brusný kotouč s prolomeným středem,

druh A24 (115x6x22,2mm)

1 x hrncový drátěný kartáč o průměru 75mm

1 x kruhový drátěný kartáč,

průměr 100mm x hloubka 10mm

3 x respirátor,

1 x ochranné brýle.

Dodáváme v brašně se čtyřmi kapsami na zadní straně a dvěma kapsami na přední straně na suchý zip, s nastavitelnými popruhy a s držadly na suchý zip.



**PRO HOBBY  
POUŽITÍ  
NENÍ VHODNÉ  
PRO PRŮMYŠLOVÉ  
POUŽITÍ**

Objednávací kód  
**OSA-279-9700K**

**Akční cena  
752,- Kč**

### 185mm Okružní pila v sadě

Okružní pila 1200 W rukojeť z duálního materiálu. Kryt kotouče s nastavením výšky podle stupnice, bezpečnostní vypínač, koncovka pro odsávání prachu a laserový zobrazovací systém třídy 2. Pro laser jsou zapotřebí 2 baterie typu "AAA" (nejsou v sadě obsaženy).

#### Specifikace:

**Průměr kotouče:**

185 mm x otvor 20 mm

**Volné otáčky:** 4500 1/min.

**Příkon:** 1200 W.

Maximální hodnoty:

max. hloubka řezu při

úhlu 90° 63 mm.

**Max. hloubka řezu:**

90° 65mm a

45° 38 mm.

**Nastavení**

**výšky:**

15 - 63 mm.

**Třída laseru:** 2

**Třída ochrany**

**laseru:** III.

**Příslušenství:**

3 x pilové

kotouče (12,

24 a 60 zubů),

úhelník 300 mm,

3 tesařské tužky,

1 x nůž, 2 x klíče

pro výměnu

kotouče, kartáče z

uhlíkové oceli,

3 x respirátor

a brýle. Dodáváno

v brašně.

**PRO HOBBY  
POUŽITÍ  
NENÍ VHODNÉ  
PRO PRŮMYŠLOVÉ  
POUŽITÍ**



Třída laseru II



Objednávací kód  
**OSA-279-9460K**

**Akční cena  
1130,- Kč**

## K dostání u lokálního distributora....

# TOOLSHOP

<http://www.toolshop.mihu.cz>

Tel.:732 312 779, E-mail.: toolshop@mihu.cz

### 13mm Příklepová vrtačka

#### ID1010-K

Skličidlo 2.0 - 13.0 mm rychloupínací. Hloubková zarážka. Boční rukojeť. Příklepové a normální vrtání. Přepínání směru vpřed/vzad páčkou. Nastavení otáček. Bezpečnostní blokovací tlačítko.

#### Specifikace:

**Max. průměr skličidla:** 13 mm.

**Příkon:** 1010 W.

**Volné otáčky:** 0 - 2800 1/min.

**Frekvence příklepu:** 0 - 29000 1/min.

**Max. Ø vrtáku:** ocel: 13 mm, dřevo: 25 mm, beton: 16mm

#### Příslušenství v sadě:

1 pár bavlněných rukavic, 1x ochranné brýle.

Sada 7 ks šroubovacích nástavců.

Sada 9 ks vrtáků.

Sada 6 ks pil

na otvory

(děrovek).

**PRO HOBBY  
POUŽITÍ  
NENÍ VHODNÉ  
PRO PRŮMYŠLOVÉ  
POUŽITÍ**

**13  
mm**



Dodáváme v brašně se čtyřmi kapsami na zadní straně a dvěma kapsami na přední straně na suchý zip, s nastavitelnými popruhy a s držadly na suchý zip.

Objednávací kód  
**OSA-279-9640K**

**Akční cena  
832,- Kč**

### Pokosová pila

#### MS2100

Lehká plastová základna s ocelovým otočným stolcem o průměru 275mm. Šablona s úhlovou stupnicí, vak na prach, boční podpěry pro těžký materiál, automatický kryt kotouče, bezpečnostní síťový vypínač, zámek krytu kotouče, vodící laser třída 2. Pro laser jsou potřeba baterie typu AAA (nejsou v sadě).

**Příkon:** 1200 W

**Volné otáčky:** 4500 1/min.

**Min. volné otáčky:** 5000 1/min.

**Průměr kotouče:** 210mm

**Max. tloušťka kotouče:** 1,6mm

**Min. tloušťka zubů:** 2,5mm

**Otvor kotouče:** 30mm

**Max. hloubka řezu:** 125 x 55mm

**Úhel pokosu a sklonu:** 0 - 45°

**Příslušenství v sadě:**

1 x stavítko hloubky,

1 x kotouč 210x30mm TCT,

klíč na výměnu kotouče,

pytlík na prach.



Třída laseru II

**PRO HOBBY  
POUŽITÍ  
NENÍ VHODNÉ  
PRO PRŮMYŠLOVÉ  
POUŽITÍ**



Objednávací kód  
**OSA-279-9750K**

**Akční cena  
1440,- Kč**

Všechny ceny jsou bez DPH. TOOLSHOP neručí za případné změny charakteru zboží.

**TOOLSHOP** Internetový obchod s nářadím. <http://www.toolshop.mihu.cz>. Tel.: 732 312 779

## Sada tři v jednom přímočará pila, bruska a obrysová fréza

### 250 W – přímočará pila – XSJS350

Vhodná pro listy typu T. Možnost šikmého řezání pod úhlem 0 – 45°. Dodáváno s 10 náhradními pilovými listy v plastovém pouzdře.

**Příkon:** 350W. **Volné otáčky:** 3000 1/min. **Frekvence zdvihů:** 3000 1/min. **Zdvih:** 18mm.

**Kapacita:** dřevo 55mm, plast 10mm, ocel 6mm.

### 1020 W – obrysová fréza – XR1020

Dvě rukojeti pro snadnější ovládání. 6-stupňové řízení otáček. Příslušenství pro odsávání prachu. Vedení díky rovnoběžným stavítkům. Tři zamykatelné nastavitelné zářezky. Ochranný kryt proti tříškám. Tlačítko na zamknutí vřetena.

**Příkon:** 1020W. **Volné otáčky:** 11500 – 34000 1/min.

**Průměr stopky profilové frézy:** 6 a 8 mm.

**Max. hloubka záběru:** 50mm.

#### Příslušenství v sadě:

Kleštiny o průměru 6 a 8mm, sada kartáčů z uhlíkové oceli, klíč na výměnu kleštin, koncová deska, upínací přípravek pro kruhové řezání, 2 boční nástavce. Sada 3 profilových fréz se stopkou 8mm: 90°drážkovací fréza, půlkulatá profilová fréza, přímá začíšťovací fréza.

#### Orbitální bruska pro papíry 8,5mm – XFS135

Rukojeť z duálního materiálu. Redukce pro montáž pro volitelné trubky odsávání prachu. Schválena pro GS.

**Příkon:** 135W. **Volné otáčky:** 1 000 1/min.

**Brusná základna:** 90 x 187mm.

**Frekvence zdvihů:** 10 000 1/min.

#### Příslušenství v sadě:

10 různých brusných papírů.

Sada náhradních kartáčů z uhlíkové oceli.

## Sada 3 v 1

PRO HOBBY  
POUŽITÍ  
NENÍ VHDNÉ  
PRO PRŮMYSLOVÉ  
POUŽITÍ



Objednací kód  
OSA-279-9880K

Akční cena  
1271,- Kč

## Stolní vrtačka

### BD350

Stolní vrtačka pro domácí kutily s pěti rychlostmi, se kterou lze vrtat do mnoha materiálů od dřeva přes plasty a kovy. Nastavitelný stůl s vodícími lištami umožňující rychlé upnutí materiálu. Nastavitelný a zamykatelný hloubkový doraz umožňuje přesné měření hloubky a vrtání s 3-ramenným ovladačem a výklopným krytem vrtáku pro pohodlí uživatele. Je vybavena standardním tříčelistovým sklíčidlem pro vrtáky od průměru 1.5 do 13 mm.

#### Specifikace:

**Napětí:** 240 V/50 Hz.

**Volné otáčky:**

600 - 2600 1/min.

#### Průměr sklíčidla:

1.5 - 13 mm.

#### Nastavitelný doraz:

max. 570 mm.

#### Hloubka vrtání:

52 mm.

#### Rozměry stolu:

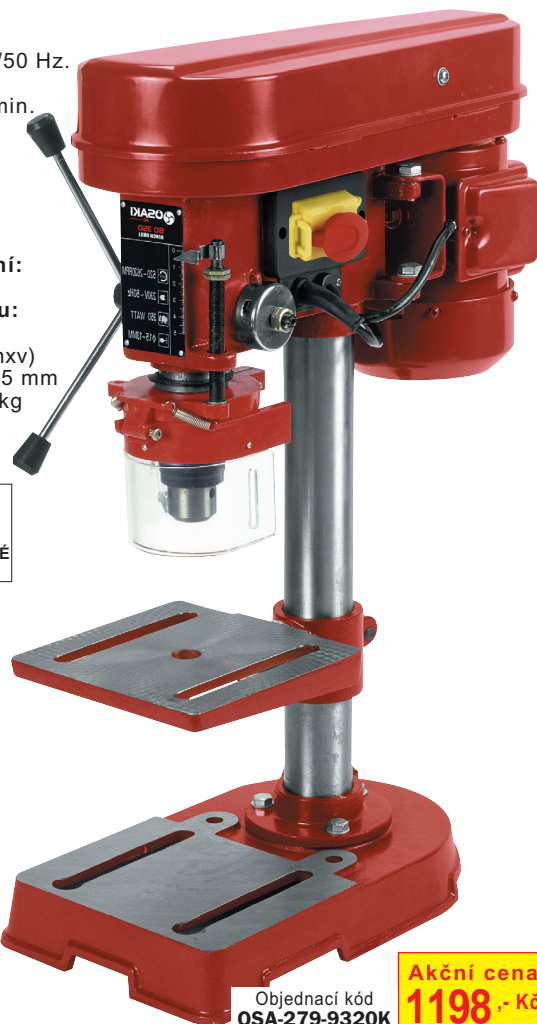
160 x 160 mm.

#### Rozměry: (dxhxxv)

435 x 340 x 235 mm

#### Hmotnost:

17kg



PRO HOBBY  
POUŽITÍ  
NENÍ VHDNÉ  
PRO PRŮMYSLOVÉ  
POUŽITÍ

Objednací kód  
OSA-279-9320K

Akční cena  
1198,- Kč

## 12V aku vrtačka/šroubovák v sadě

### CD12V-KB

Reverzní prepínač, 2 rychlostní motor a 8 stupňové nastavení momentu. Rukojeť z duálního materiálu pro pohodlnější držení. **Odpovídá všem platným ustanovením směrnic EC číslo 72/23EEC, 89/336/EC & 98/39EEC for CE certifikaci.**

#### Specifikace:

**Baterie:** 12V, 1400mAh

**Nabíječka:** 1-hodinová rychlo-nabíječka

**Volné otáčky:**

0 – 400, 0 – 1 150 1/min

**Hmotnost:** 7 kg

PRO HOBBY  
POUŽITÍ  
NENÍ VHDNÉ  
PRO PRŮMYSLOVÉ  
POUŽITÍ



**Příslušenství v sadě:**  
820 ks hmoždinek,  
660 ks šroubů Pozidriv,  
7 ks šroubovacích nástavů

Objednací kód  
OSA-279-9400K

Akční cena  
1172,- Kč

## Hoblík na dřevo

### WP900

Lehký kompaktní hoblík. Uzpůsoben pro snadné hoblování s drženími jednou nebo oběma rukama. Nastavitelná hloubka záběru nebo přesný odběr materiálu. Srovnává hrany do pravého úhlu a ubírá materiál pro přesnou truhlářskou práci. Napětí 240V.

#### Specifikace:

**Příkon:** 900 W

**Napětí:** 230 V/50 Hz

**Volné otáčky:** 16 000 1/min

**Hoblovaná šířka:** 82 mm

**Hoblovaná hloubka:**

0,3 mm

**Hloubka drážky:**

0 – 15mm

#### Příslušenství:

1 x sada kartáčů

1 x náhradní pás

1 x vak na prach, dodáváno v kufříku

PRO HOBBY  
POUŽITÍ  
NENÍ VHDNÉ  
PRO PRŮMYSLOVÉ  
POUŽITÍ



Objednací kód  
OSA-279-9310K

Akční cena  
1309,- Kč

Všechny ceny jsou bez DPH. TOOLSHOP neručí za případné změny charakteru zboží.

**TOOLSHOP**

Internetový obchod s nářadím. <http://www.toolshop.mihu.cz>. Tel.: 732 312 779